

COMPUTO METRICO

OGGETTO: INTERVENTO DI RIQUALIFICAZIONE AREA GIOCO ESTERNA
PRESSO L'ASILO NIDO SITO IN VIA GIOVANNI XXIII A TEMPIO
PAUSANIA

COMMITTENTE: Comune di Tempio Pausania

Data, 16/12/2019

IL TECNICO

Num.Ord. TARIFFA	DESIGNAZIONE DEI LAVORI	DIMENSIONI				Quantità	IMPORTI	
		par.ug.	lung.	larg.	H/peso		unitario	TOTALE
	R I P O R T O							
	LAVORI A MISURA							
1 PF.0001.000 1.0010	DEMOLIZIONE TOTALE E ASPORTAZIONE DI PAVIMENTAZIONE DI MARCIAPIEDI, comunque pavimentati, per uno spessore fino a cm 15, per larghezze >= a m 3.00 eseguita a tutta sezione con mezzi meccanici, compreso il carico in cantiere ed escluso il trasporto a discarica dei materiali di risulta nonché l'indennità di conferimento a discarica controllata e autorizzata Giardino interno Camminamento esterno					108,00 45,00		
	SOMMANO metri quadri					153,00	8,17	1'250,01
2 AT.0001.000 2.0002	TRASPORTO A NOLO con autocarro a cassone fisso o ribaltabile portata 30 t					5,00		
	SOMMANO ora					5,00	86,81	434,05
3 PF.0001.000 9.0002	CONFERIMENTO A DISCARICA AUTORIZZATA DI MATERIALE COD. CER. 17 01 01 - Cemento				35.000	35,00		
	SOMMANO tonnellate					35,00	15,18	531,30
4 PF.0008.000 2.0007	Fornitura E posa di RETE ELETTROSALDATA costituita da barre di acciaio B450C conformi al DM 14/09/2005 e succ. mod., ad aderenza migliorata, in maglie quadre in pannelli standard, fornita in opera compresi sfridi, tagli, eventuali legature, sovrapposizioni e quanto occorra per dare il tutto eseguito a perfetta regola d'arte. Con diametro delle barre FI 5, maglia cm 15x15 Giardino interno Camminamento esterno				273.000 122.000	273,00 122,00		
	SOMMANO kilogrammi					395,00	2,28	900,60
5 00009	Formazione di sottofondo per pavimentazioni di ogni tipo eseguito manualmente o con mezzi meccanici, costituito da caldana con impasto a 350 kg di cemento R 325 per m3 di sabbia e ghiaietto, valutato per l'effettivo volume posato, compresa la sistemazione in piano del materiale sotto staggia, in opera in esecuzione da indicazioni della Direzione Lavori, anche per porzioni di superfici e per ripristini parziali, con contabilizzazione delle effettive dimensioni della superficie realizzata, eseguito ad ogni livello di piano ed in ogni condizione operativa, comprese le opere di protezione e presidio e la pulizia finale della zona d'intervento, il prezzo si intende comprensivo di ogni onere e di ogni accessorio ed accorgimento necessario, perfettamente livellati e con superficie complanare. Nuovo massetto per allettamento nuova pavimentazione Giardino Interno Camminamento esterno	108,00 43,00			0,100 0,100	10,80 4,30		
	SOMMANO m3*km					15,10	180,00	2'718,00
6 PF.0013.001 3.0100	MASSETTO DI SOTTOFONDO PER PAVIMENTI IN GOMMA, PVC, LINOLEUM, MOQUETTE etc, realizzato con malta cementizia dosata a kg.300 di cemento R 32,5 dato in opera, perfettamente livellato, in spessore minimo di cm 4 Camminamento esterno					43,00		
	SOMMANO metri quadri					43,00	17,57	755,51
	A R I P O R T A R E							6'589,47

Num.Ord. TARIFFA	DESIGNAZIONE DEI LAVORI	DIMENSIONI				Quantità	IMPORTI	
		par.ug.	lung.	larg.	H/peso		unitario	TOTALE
	RIPORTO							6'589,47
7 00002	Fornitura e posa in opera di pavimentazione antitrauma elastica in gomma colata, drenante, antiscivolo, atossica, resistente al fuoco conforme alla normativa UNI/EN 1177 dello spessore di mm 45,00 (HIC 1,50 mt)realizzata su sottofondo in cls; compreso la formazione di decorazioni superficiali, sagome, disegni, secondo lo schema approvato e comunque a giudizio insindacabile della DD.LL., compreso altresì ogni altro onere per dare l'opera finita a regola d'arte. Tutti i materiali utilizzati dovranno essere conformi alla normativa EN71, parte 3a, relativa alla atossicità degli elementi utilizzati.					106,00		
	SOMMANO metri quadri					106,00	90,00	9'540,00
8 00007	Realizzazione cordoli in gomma espansa ad alta densità (10 cm) e ricoperti da un rivestimento di 5 mm di gomma EPDM colorata in massa. (aiuole giardino)					1,00		
	SOMMANO a corpo					1,00	450,00	450,00
9 PF.0012.002 1.0014	Revisione completa di intonaci con fenomeni di degrado diffuso riguardanti fino al 30% dell'intera superficie, comprendente l'ispezione, la spicconatura delle zone pericolanti, con lo sgombero dei materiali di risulta, la ripresa di queste zone con formazione di intonaco ed interposta rete stampata in materiale sintetico, la preparazione delle superfici con semplice raschiatura, rasatura e carteggiatura dell'intera superficie; compreso ogni onere e magistero per ripresa dell'intonaco da misurarsi "vuoto per pieno" sulla superficie complessiva fatta eccezione per le aperture di superficie superiore a 4 m2					2,00		
	SOMMANO metri quadri					2,00	36,23	72,46
10 PF.0013.000 5.0007	TINTEGGIATURA DI PARETI E SOFFITTI CON DUE MANI DI IDROPITTURA LAVABILE TRASPIRANTE, RESISTENTE ALL'INVECCHIAMENTO, AGLI AGENTI ATMOSFERICI ED ALLE MUFFE, a base di resine sintetiche, in tinte chiare correnti di cartella, data in opera su superfici intonacate a civile o lisce, previo preparazione del fondo con una mano di fissativo ancorante, compreso lo sfrido e il tiro in alto su superfici esterne							
	Pensilina		47,10		4,000	188,40		
	SOMMANO metri quadri					20,00		
						208,40	13,73	2'861,33
11 PF.0013.001 2.0009	TERMINALE PER PLUVIALE IN PVC ANTIURTO pedonale, a sezione circolare, colore grigio/marrone, h 2.00 con curva e bicchiere di innesto, dato in opera compresi raccordi e ancoraggio alla muratura diametro 80 mm					9,00		
	SOMMANO cadauno					9,00	70,36	633,24
12 PF.0013.001 2.0004	DISCENDENTE PLUVIALE IN TUBO DI PVC A SEZIONE CIRCOLARE, colore grigio/marrone, dato in opera compresi collar fermatubo, tasselli, sigillanti, eventuali curve, sfridi, tagli etc diametro 80 mm					20,00		
	SOMMANO metri					20,00	25,38	507,60
	A RIPORTARE							20'654,10

Num.Ord. TARIFFA	DESIGNAZIONE DEI LAVORI	DIMENSIONI				Quantità	IMPORTI	
		par.ug.	lung.	larg.	H/peso		unitario	TOTALE
	R I P O R T O							20'654,10
13 00001	Fornitura e posa in opera di zanzariere antinsetti ad avvolgimento orizzontale con comando a catenella laterale o centrale, con struttura in alluminio verniciato color finto legno (colore dell'infisso esistente) della misura massima di mq. 1,30x1,30; comprese tutte le operazioni per dare l'opera eseguita a regola d'arte e perfettamente funzionante.					3,00		
	SOMMANO cadauno					3,00	145,00	435,00
14 00008	Realizzazione di recinzione perimetrale h 1.50, con blocchi in cemento da 20x20x40, intonacatura civile abitazione e tinteggiatura con due mani di idropittura lavabile traspirante, resistente all'invecchiamento e agli agenti atmosferici, compreso ogni altro onere per dare il lavoro finito in opera a perfetta regola d'arte.					1,00		
	SOMMANO a corpo					1,00	480,00	480,00
15 00004	Fornitura e posa in opera di nuovo gioco, come da immagine allegata; il labirinto Casa Giardino, per età d'uso da 1-4 anni. Intervento completo di ogni onere e attrezzatura necessaria per dare il gioco completo e perfettamente funzionante, con requisiti di sicurezza e certificazioni in base alla normativa vigente.					1,00		
	SOMMANO a					1,00	7'050,00	7'050,00
16 00006	Fornitura e posa in opera di cancello in legno di merante, trattato con vernici pigmentate a base acrilica, realizzato con doghe, verticali stondate nella parte superiore e trasversali, fissate con barre filettate secondo lo schema approvato e comunque a giudizio insindacabile della DD.LL., con ferramenta in ottone o acciaio inox. La struttura dovrà risultare ancorata al muro; Compreso ogni altro onere necessario per dare il lavoro finito a perfetta regola d'arte					1,00		
	SOMMANO cadauno					1,00	800,00	800,00
17 00005	Fornitura e posa in opera di cancello in legno di merante, trattato con vernici pigmentate a base acrilica, realizzato con doghe, verticali stondate nella parte superiore e trasversali, fissate con barre filettate secondo lo schema approvato e comunque a giudizio insindacabile della DD.LL., con ferramenta in ottone o acciaio inox. La struttura dovrà risultare ancorata al terreno mediante idonei plinti in cls (questi compresi) e montanti in legno (compresi) ; Compreso ogni altro onere necessario per dare il lavoro finito a perfetta regola d'arte					1,00		
	SOMMANO cadauno					1,00	1'000,00	1'000,00
18 00003	Fornitura e posa in opera di targhetta in plexiglass rettangolare con angoli arrotondati per esterno con grafica e testo scelto dalla D.L.					1,00		
	SOMMANO cadauno					1,00	282,98	282,98
19 00011	Fornitura e posa in opera di porta alluminio con maniglia anti panico, vetri ST4_4, finitura profilati RAL 1013 (uscita area gioco simile a quella adiacente)					1,00		
	SOMMANO a corpo					1,00	839,55	839,55
	A R I P O R T A R E							31'541,63

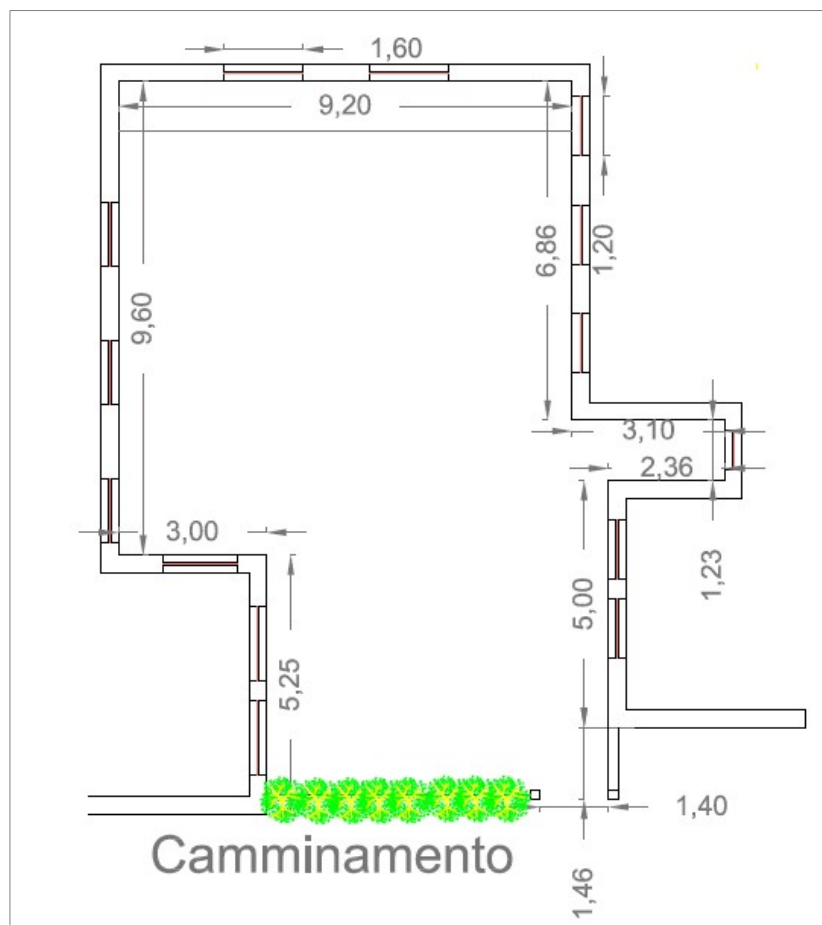
INTERVENTO DI RIQUALIFICAZIONE AREA GIOCO ESTERNA PRESSO L'ASILO NIDO COMUNALE SITO IN VIA GIOVANNI XXIII A TEMPIO PAUSANIA

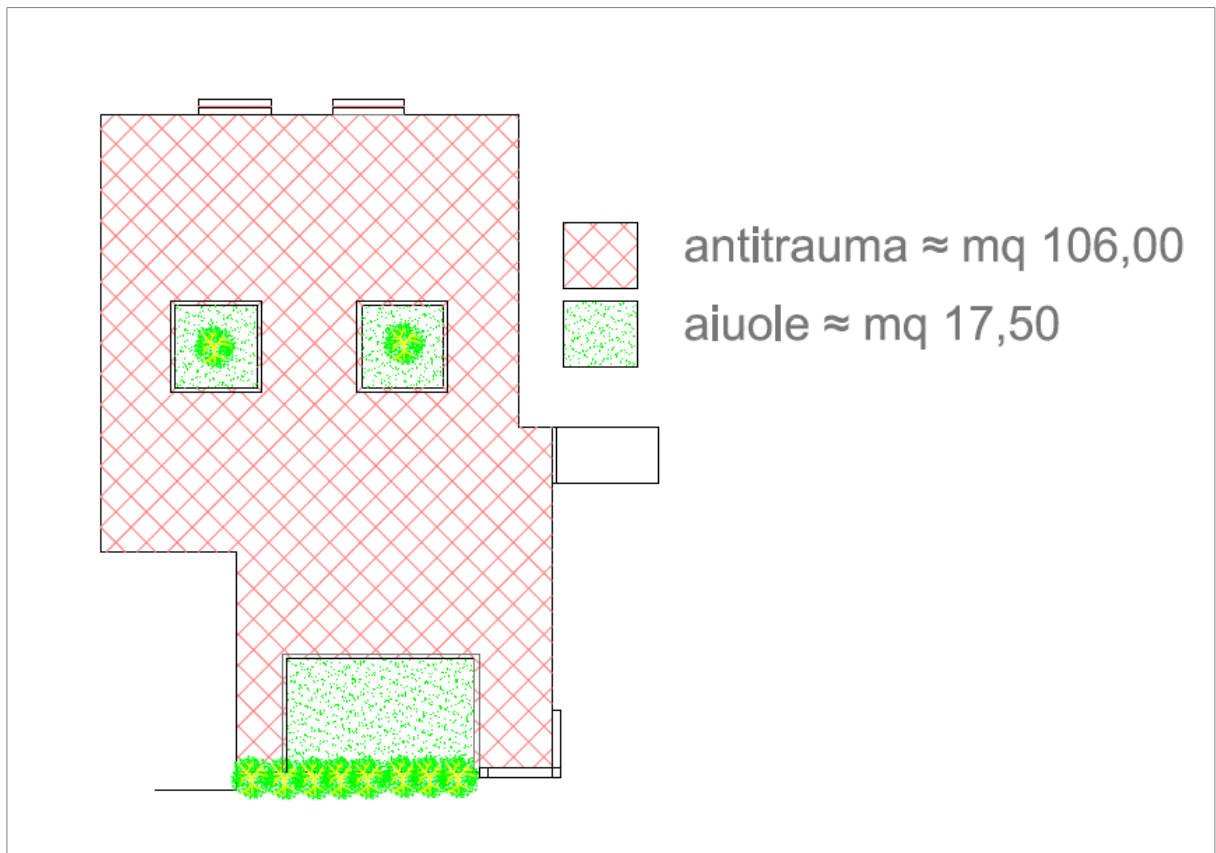
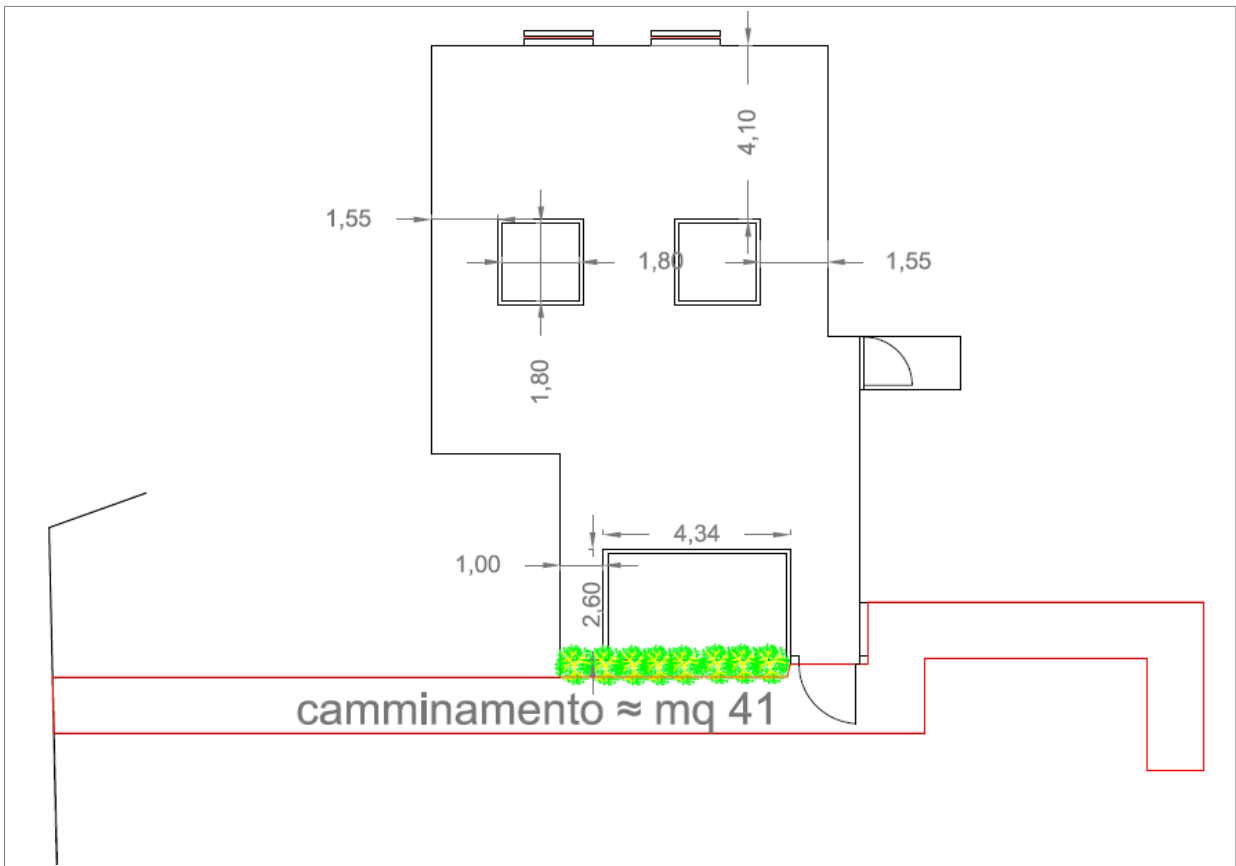
L'intervento in oggetto ha come obiettivo quello di riqualificare l'area gioco esterna al nido comunale sito in via Giovanni XXIII a Tempio Pausania, con particolare attenzione agli aspetti di fruibilità, flessibilità e adattabilità dello spazio alle esigenze dei bimbi che lo frequentano; pertanto riqualificazione intesa come rifunzionalizzazione dello spazio preesistente, attraverso un' intervento di conservazione dei caratteri morfologici, strutturali e del verde preesistente, ma anche di adeguamento e miglioramento della sicurezza, della qualità della fruibilità e della funzionalità dell'area;

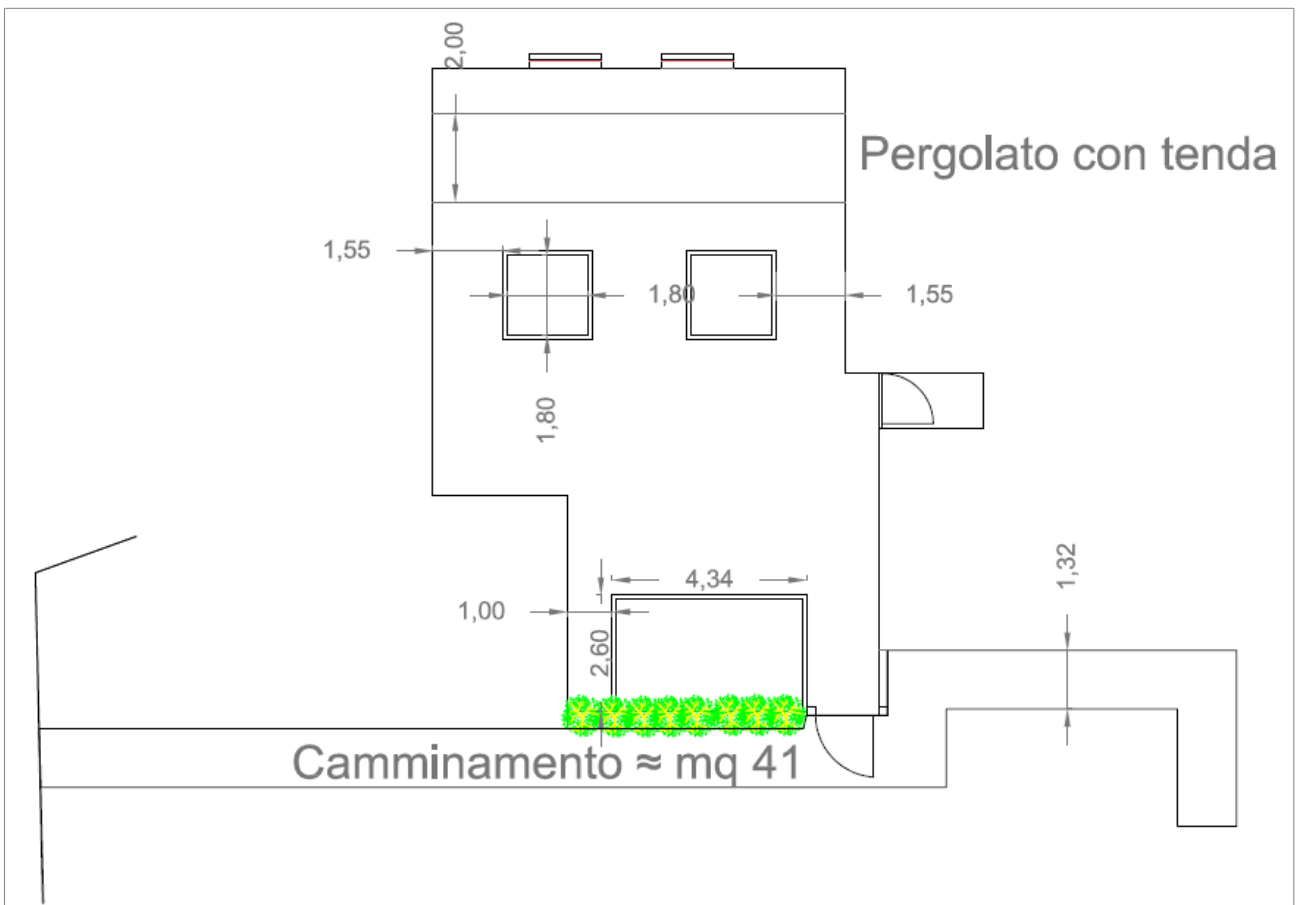
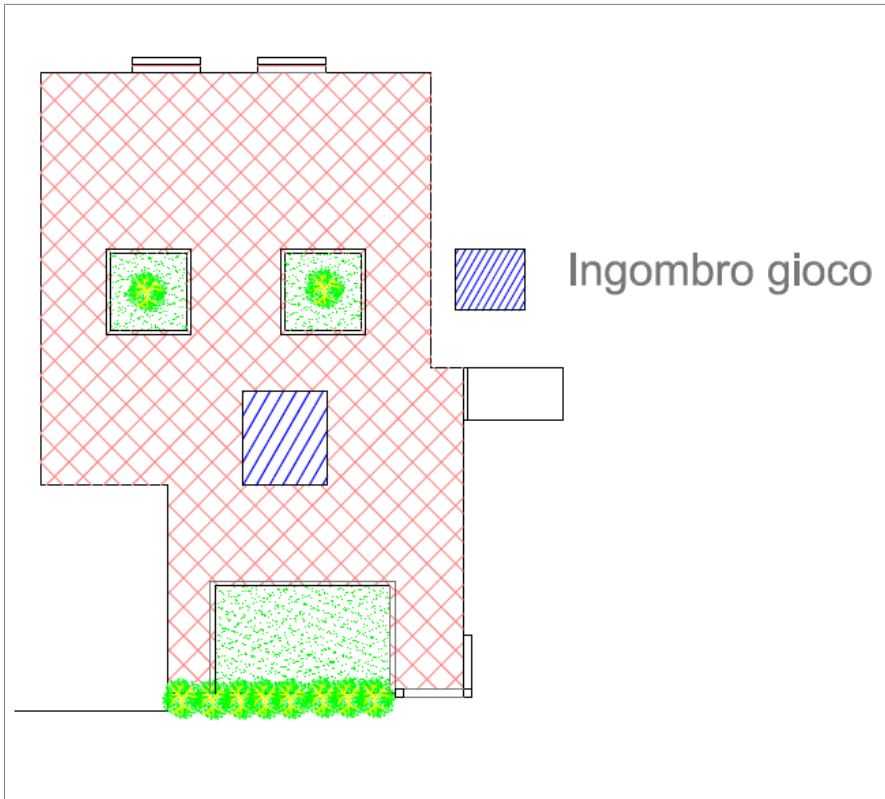


L'intervento si compone delle lavorazioni descritte nel computo metrico allegato e qui di seguito si riportano alcune planimetrie, disegni, schemi, atti a definire meglio alcune voci riportate nello stesso (dimensioni di progetto: aiuole, muretto recinzione ingresso, camminamento esterno; tipologia cancelli in legno, tipologia gioco, tipologia pergolato con tenda);

Importo lavori	euro 40.787,09
Costi per la sicurezza	euro 195,00
IVA 22% sui lavori e sicurezza	euro 9.016,06
Importo totale intervento:	euro 49.998,15





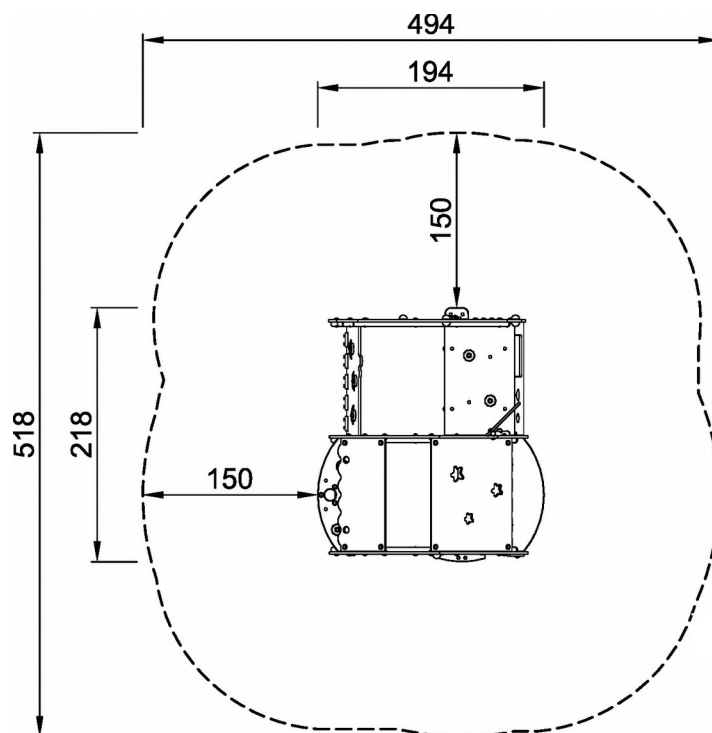


Tipologia Gioco: Il Labirinto Casa Giardino

Età uso: 1 - 4 anni

Altezza massima di caduta: (cm) 45

Area di sicurezza: 22 m²



Tipologica doghe dei Cancelli in legno colorati

Altezza : m 1,50

Doghe: cm 10x4,5

Larghezza : m 1,30/1,40 (ingresso)

Larghezza : m 1,10/1,20 (interno)



Tipologica e caratteristiche pergolato con tenda a pacchetto

Dimensioni totali m. 9,00 x 2,00

Pergolato con tenda a pacchetto

CARATTERISTICHE
 Telaio in alluminio 55x130 mm
 Comando ad argano con asta di manovra H 180 cm
 Verniciatura a polvere
 Applicazione a parete

COLORI STRUTTURA DISPONIBILI
 Nero antracite
 Bianco lucido RAL 9010

COLORI TESSUTO DISPONIBILI
 Champagne
 Bianco

ACRILICO - Caratteristiche tecniche (misura in cm)					PVC - Caratteristiche tecniche (misura in cm)				
Larghezza	Sporgenza	Pendenza	N. Teli	N. Profili	Larghezza	Sporgenza	Pendenza	N. Teli	N. Profili
560	250	48	4	5	560	250	48	4	5
615	300	55	5	6	615	300	55	5	6
670	350	62	6	7	615	350	62	5	6
725	400	69	7	8	670	400	69	6	7
780	450	76	8	9	725	450	76	7	8
835	500	83	9	10	780	500	83	8	9
890	550	90	10	11	780	550	90	8	9
945	600	97	11	12	835	600	97	9	10
1000	650	104	12	13	890	650	104	10	11
1055	700	111	13	14	945	700	111	11	12

TRAVI

Guida 55 x 130
 Plantana 55 x 130
 Terminale 85 x 55,5
 Trasverso 55 x 55,5

GUARNIZIONE ERMETICA

ATTACCHI
 11 x 11
 100 x 130
 Piede a pavimento

STAFFA PARETE/SOFFITTO
 120 x 180 x 70